

Technisches Datenblatt

**ENVIRON HP Mikropuffer
40 / 60 / 80 / 100 / 200 L**

environ-solutions.de

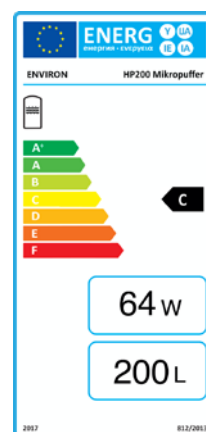
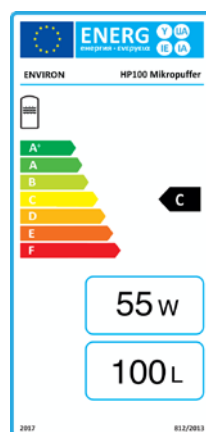
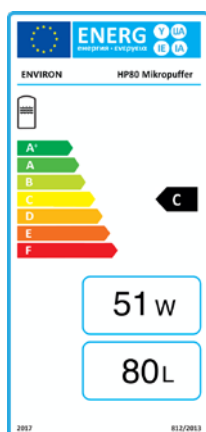
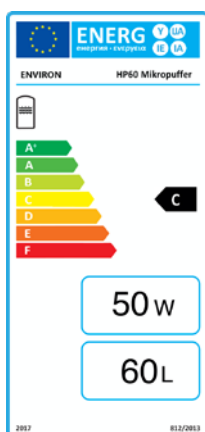
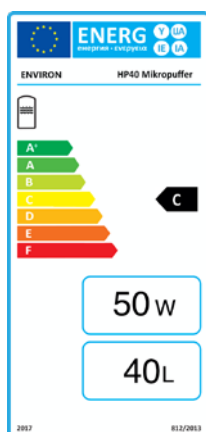
Entdecken Sie den ENVIRON HP Mikropufferspeicher: Die ultimative Lösung für Ihr Wärmepumpensystem!

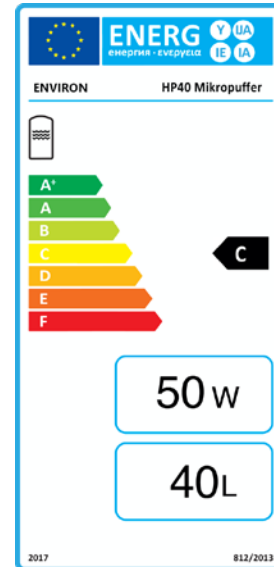
Rüsten Sie Ihr Heizungssystem mit unserem wandhängenden HP Mikropufferspeicher in eleganter weißer Ausführung auf. Entwickelt, um herausragende Leistung und Bequemlichkeit zu bieten, ist dieser hochwertige Speichertank mit Funktionen ausgestattet, die Ihr Heizerlebnis revolutionieren werden.

Werfen Sie einen Blick auf die Vorteile der Wahl des ENVIRON HP Mikropufferspeichers:

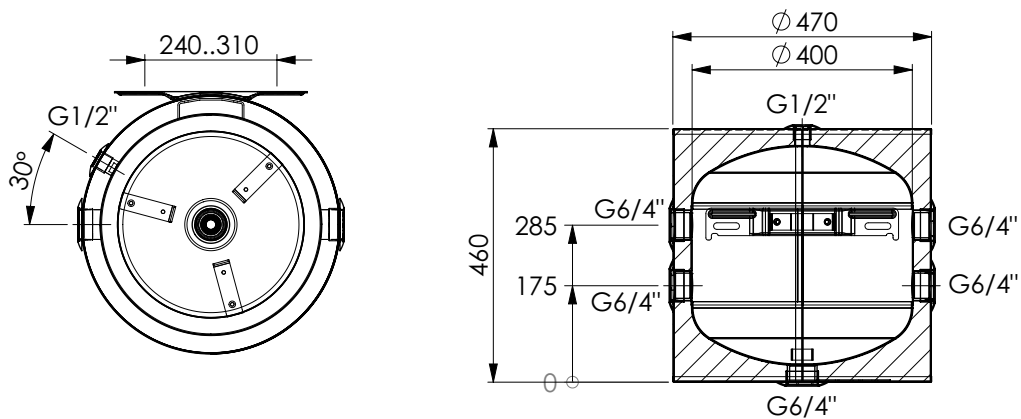
- Integrierte Befestigungsplatte für mühelose vertikale Wandmontage – Sparen Sie Platz und genießen Sie die Flexibilität, ihn dort anzubringen, wo es am besten passt.
- Die robuste Außenhülle besteht aus weiß lackiertem Stahl und vereint Langlebigkeit mit einer eleganten Optik, die zu jeder Umgebung passt.
- Mit einer maximalen Betriebstemperatur von 95°C sorgt der HP für effizienten Wärmeaustausch und zuverlässige Leistung, um Ihren Heizungsbedarf zu erfüllen.
- Der Wassertank ist auf einen Prüfdruck von 6 bar ausgelegt und gewährleistet eine sichere und stabile Funktion in Ihrem Heizungssystem.

Rüsten Sie Ihr Wärmepumpensystem mit dem ENVIRON HP Mikropufferspeicher auf und erleben Sie gesteigerte Effizienz und Komfort in Ihrem Zuhause. Verpassen Sie nicht die Gelegenheit, Ihre Heizungsanlage zu optimieren!



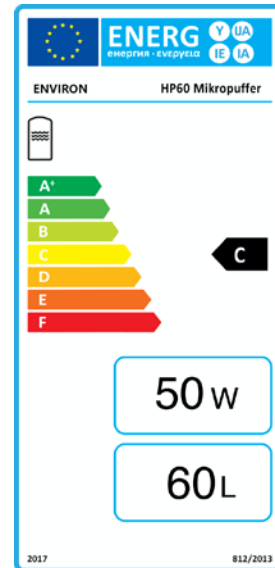


Technische Zeichnung

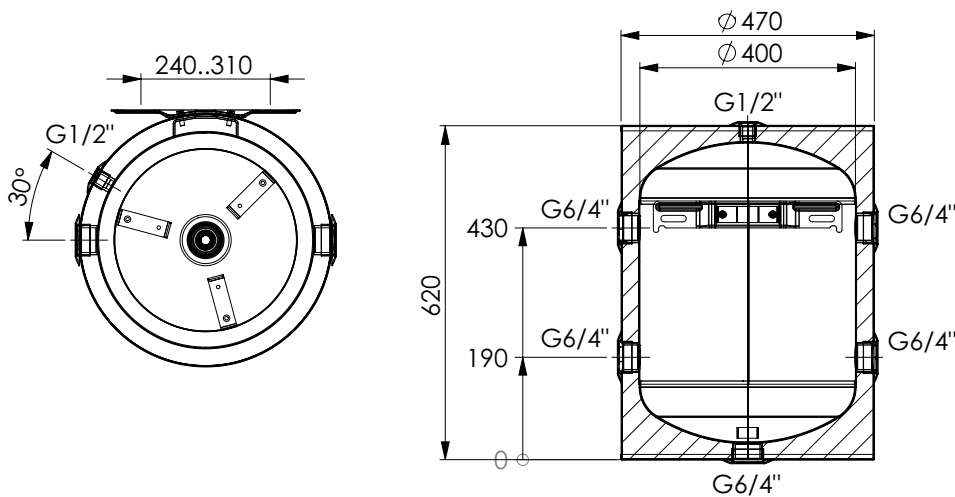


Technische Tabelle

Speichervolumen	Liter	40
Max. Betriebstemperatur	°C	95
Warmhalteverlust	W	50
Prüfdruck	bar	6
Max. Betriebsdruck	bar	3
Gewicht	Kg	18

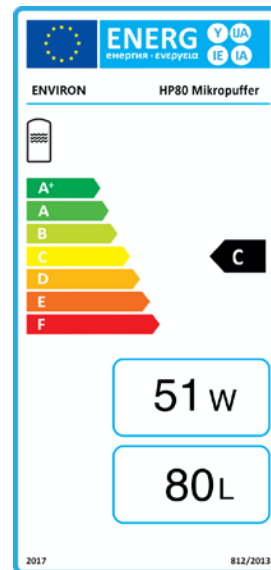


Technische Zeichnung

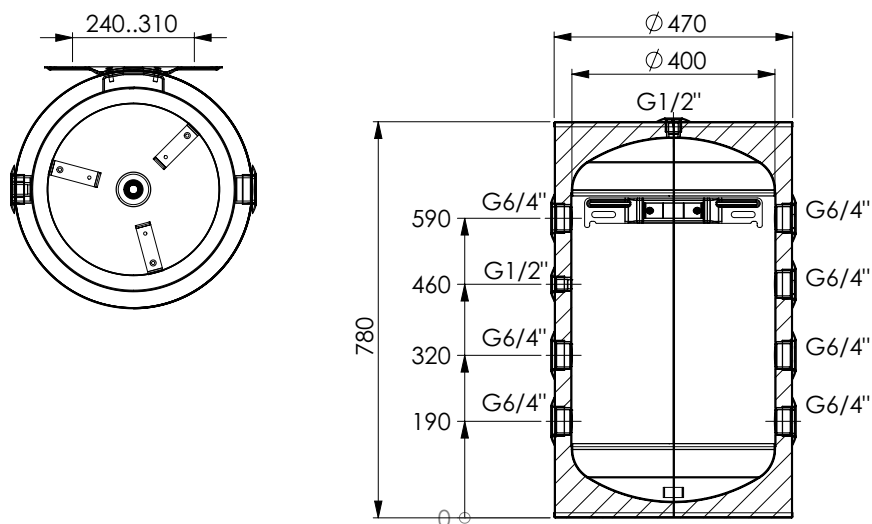


Technische Tabelle

Speichervolumen	Liter	60
Max. Betriebstemperatur	°C	95
Warmhalteverlust	W	50
Prüfdruck	bar	6
Max. Betriebsdruck	bar	3
Gewicht	Kg	22

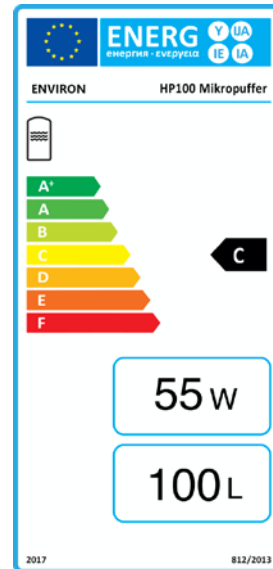


Technische Zeichnung

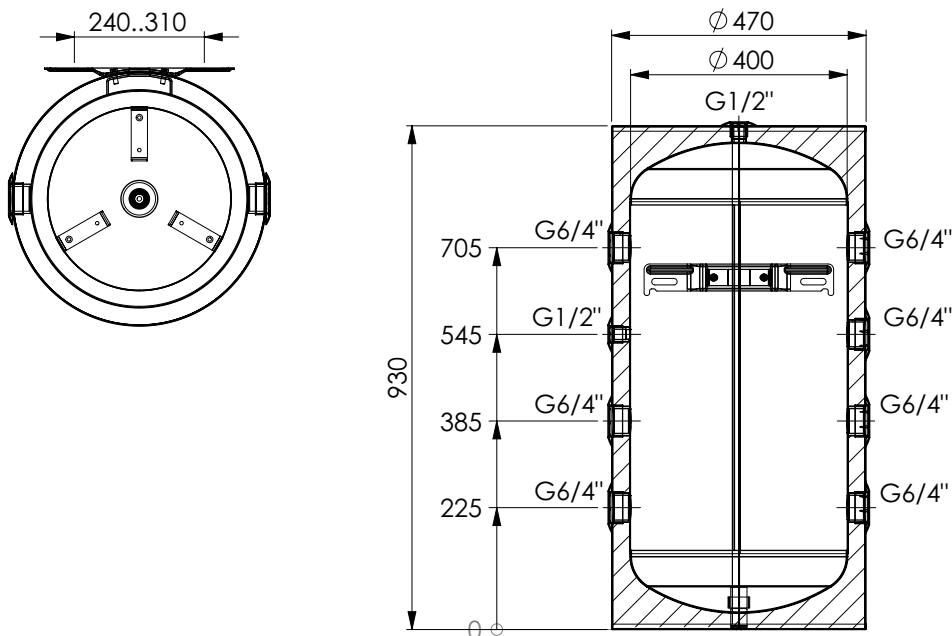


Technische Tabelle

Speichervolumen	Liter	80
Max. Betriebstemperatur	°C	95
Warmhalteverlust	W	51
Prüfdruck	bar	6
Max. Betriebsdruck	bar	3
Gewicht	Kg	26

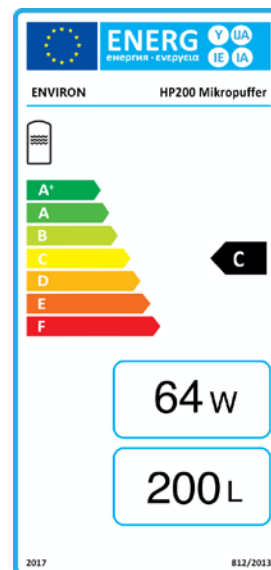


Technische Zeichnung

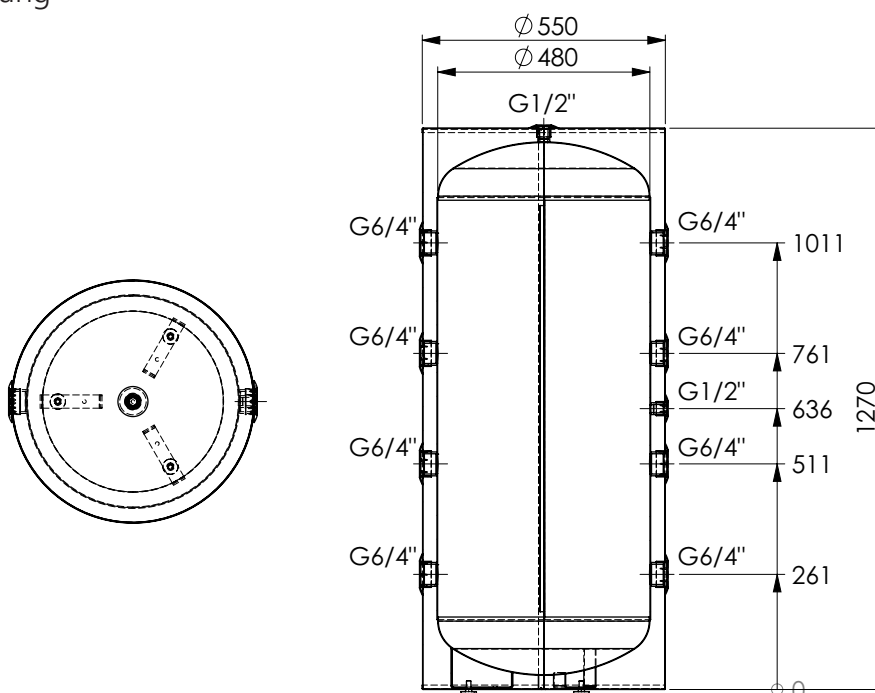


Technische Tabelle

Speichervolumen	Liter	100
Max. Betriebstemperatur	°C	95
Warmhalteverlust	W	55
Prüfdruck	bar	6
Max. Betriebsdruck	bar	3
Gewicht	Kg	30



Technische Zeichnung



Technische Tabelle

Speichervolumen	Liter	200
Max. Betriebstemperatur	°C	95
Warmhalteverlust	W	64
Prüfdruck	bar	6
Max. Betriebsdruck	bar	3
Gewicht	Kg	56



ENVIRON Energie- und Umwelttechnik GmbH & Co. KG
Gewerbestr. 23 – 78086 Brigachtal

info@environgroup.de

+49 7705 9769691