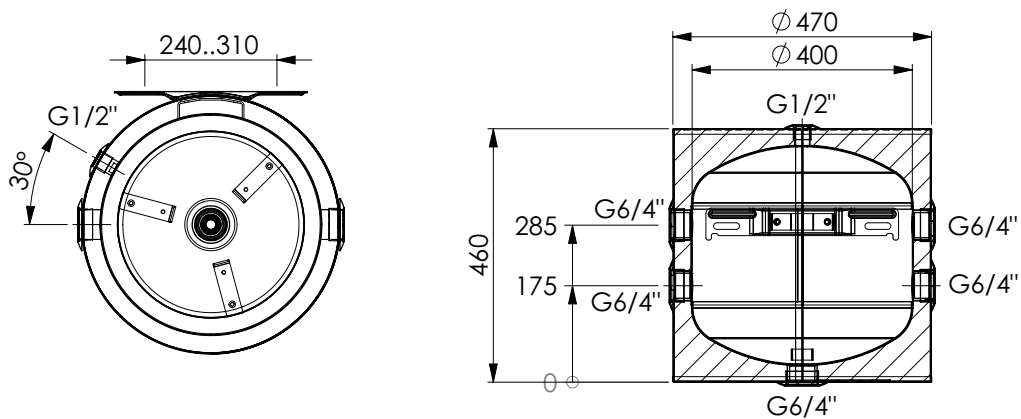


## Technische Zeichnung



## Technische Tabelle

Speichervolumen	Liter	40
Max. Betriebstemperatur	°C	95
Warmhalteverlust	W	50
Prüfdruck	bar	6
Max. Betriebsdruck	bar	3
Gewicht	Kg	18