

# ROBINWOOD



PYROMAX



## Documentation technique PYROMAX

22kW / 32kW / 40kW / 49kW



*Le document suivant a été traduit de la langue originale allemande*

## Caractéristiques techniques

**PYROMAX** 22kW / 32kW / 40kW / 49kW



- Design compact.
- Adapté à une utilisation tant en entreprise qu'à domicile.
- PYROMAX - L'option ultime pour un rapport qualité-prix imbattable sur le marché!



## Technologie



## Certificats

EN 303-5  
Ecodesign



## La Galerie Photographique PYROMAX



## Bienvenue chez PYROMAX : Votre expert en puissance et en flammes



### Expérience d'Excellence et Faibles Émissions



Grâce à notre chambre de combustion à haute température, nous vous offrons une expérience de chauffage exceptionnelle, caractérisée par des performances de haut niveau et des émissions réduites. Vous pouvez profiter d'une combustion écologique et efficace, contribuant ainsi à la préservation de l'environnement.

### Espace de Chargement Généreux



Notre Pyromax offre un espace de chargement spacieux qui vous permet de brûler des bûches longues jusqu'à un demi-mètre. Cela signifie des intervalles de recharge plus longs et un plus grand confort pour vous.

### Allumage Automatique et Programmable



L'allumage du feu n'a jamais été aussi simple. Notre Pyromax est équipé d'un système d'allumage automatique programmable via une minuterie intégrée ou un capteur de température. Cela rend l'allumage du feu un jeu d'enfant, vous permettant de vous détendre pendant que votre Pyromax s'occupe de tout.

### Régulation Intelligente de la Combustion



Notre régulation avancée de la combustion garantit une qualité de combustion sans précédent. De nombreuses fonctionnalités hydrauliques, telles que le contrôle de la différence de température et la gestion du réservoir, assurent des performances efficaces et optimisées.

### Contrôle Précis de l'Air Primaire



Avec notre pratique régulateur manuel, vous avez un contrôle précis sur l'air primaire. Il est entre vos mains de garantir une combustion optimale.

### Protection et Efficacité



Nos pare-flammes amovibles protègent non seulement l'intérieur de la chaudière, mais assurent également un bon écoulement des bûches, éliminant les inquiétudes concernant d'éventuelles interruptions.

### Sécurité lors du Rechargement



L'aspiration des gaz de pyrolyse pendant le rechargement des bûches empêche la libération de fumées nocives, garantissant un confort et une sécurité optimaux.

### Contrôle Précis du Tirage



Notre ventilateur de tirage à vitesse variable offre un contrôle précis du tirage, vous permettant de créer l'environnement de combustion idéal pour maximiser l'efficacité.

### Efficacité Maximale avec la Technologie des Turbulators



Notre technologie innovante des turbulateurs augmente encore l'efficacité, vous permettant d'obtenir le rendement maximum de votre feu.

### Isolation Thermique de Haute Qualité



Notre Pyromax est équipé d'une isolation thermique de haute qualité qui réduit au minimum les pertes de chaleur, garantissant une utilisation optimale de la chaleur produite et un chauffage efficace.

### Facile et Rapide à Nettoyer



Le nettoyage de notre Pyromax est simple et rapide, vous permettant de vous concentrer pleinement sur l'expérience du feu. Nous proposons des options de nettoyage pratiques pour faciliter l'entretien.

Découvrez la synergie parfaite entre **performances, confort et efficacité** : **PYROMAX**.  
 Votre compagnon fiable pour une expérience de feu inégalée.



La chambre de combustion à haute température garantit des performances exceptionnelles et des émissions minimales.



Grâce à la préchauffage de l'air, Pyromax offre une combustion écologique à haute efficacité.



L'espace de chargement généreux est équipé de tabliers amovibles



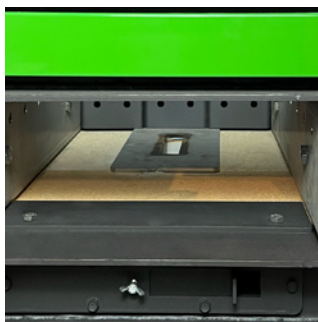
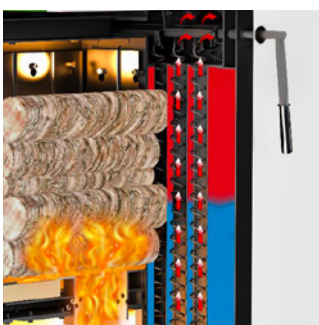
Notre régulateur de combustion avancé garantit une qualité de combustion exceptionnelle grâce à la surveillance précise et au contrôle des processus de combustion. Il ajuste l'apport en air de manière optimale et réduit au minimum les émissions nocives. De plus, le régulateur est équipé d'une fiche standard et d'un fusible intégré pour une installation facile et une sécurité accrue. La connexion de la pompe est déjà préinstallée, simplifiant l'intégration dans le système de chauffage.



Le vaste espace de chargement du Pyromax permet la combustion de bûches d'un demi-mètre, assurant des intervalles de recharge plus longs. Il est possible de préparer le feu en remplissant la chambre de combustion et en chargeant le panier d'alumage de granulés. Le démarrage de la combustion peut être contrôlé via une minuterie ou la température du ballon tampon.



Grâce au pratique levier de contrôle manuel du Pyromax, vous avez un contrôle total sur l'apport d'air primaire avec une grande précision. La technologie d'aspiration des gaz de pyrolyse empêche toute fuite de fumée lors du rechargement de bois. Le ventilateur à vitesse variable garantit un contrôle précis du tirage, vous permettant de créer l'environnement de combustion idéal. Vous pourrez ainsi profiter d'un confort exceptionnel et d'une sécurité totale, sans compromis.

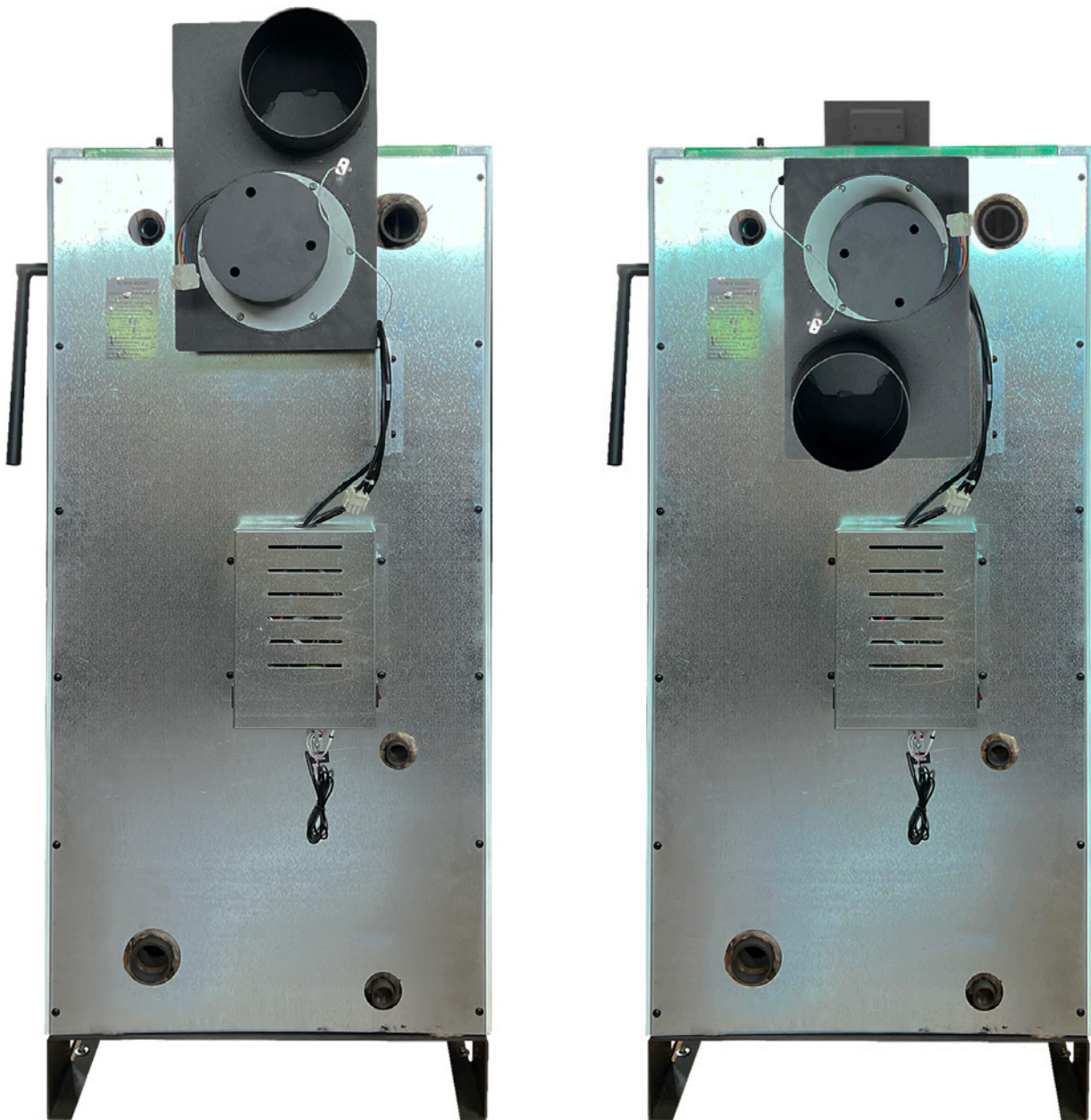


Grâce à la technologie innovante des turbulateurs, on obtient une combustion propre et efficace avec un rendement maximal. Cette technologie simplifie également le nettoyage des échangeurs de chaleur du Pyromax. Les turbulateurs contribuent également à réduire l'accumulation de suie et de dépôts dans les tubes des échangeurs de chaleur, facilitant ainsi le nettoyage et l'entretien de l'appareil. Profitez pleinement de votre feu en bénéficiant d'un chauffage écologique et d'un nettoyage des échangeurs de chaleur facile à utiliser.

## Les caractéristiques principales

- ① Chambre de combustion à haute température pour des performances exceptionnelles et des émissions minimales.
- ② Vaste espace de chargement pour des bûches en bois allant jusqu'à un demi-mètre (50 cm).
- ③ Allumage fiable avec un élément d'allumage en céramique de haute qualité et des granulés.
- ④ Allumage automatique programmé via la minuterie intégrée ou le capteur de température.
- ⑤ Contrôle intelligent de la combustion pour une combustion excellente et de nombreuses fonctions hydrauliques telles que le réglage de la différence de température et le chargement du tampon.
- ⑥ Pratique bouton de commande manuelle pour le réglage précis de l'air primaire.
- ⑦ Tabliers amovibles pour protéger l'intérieur de la chaudière et assurer le glissement sécurisé des bûches de bois.
- ⑧ L'aspiration des gaz de pyrolyse empêche la fuite de fumées lors du chargement de bûches de bois.
- ⑨ Ventilateur de tirage à vitesse variable pour un contrôle précis du tirage.
- ⑩ Innovante technologie des turbulateurs pour une amélioration de l'efficacité optimisée.
- ⑪ Isolation thermique de haute qualité pour minimiser les pertes par rayonnement.
- ⑫ Options de nettoyage faciles et pratiques.





Grâce au ventilateur à haute efficacité, le système devient extrêmement convivial et assure une surveillance continue et un contrôle du processus de combustion. De plus, le ventilateur offre la possibilité d'une rotation à 180°, permettant une adaptation polyvalente aux différents besoins et aux conditions de l'espace.



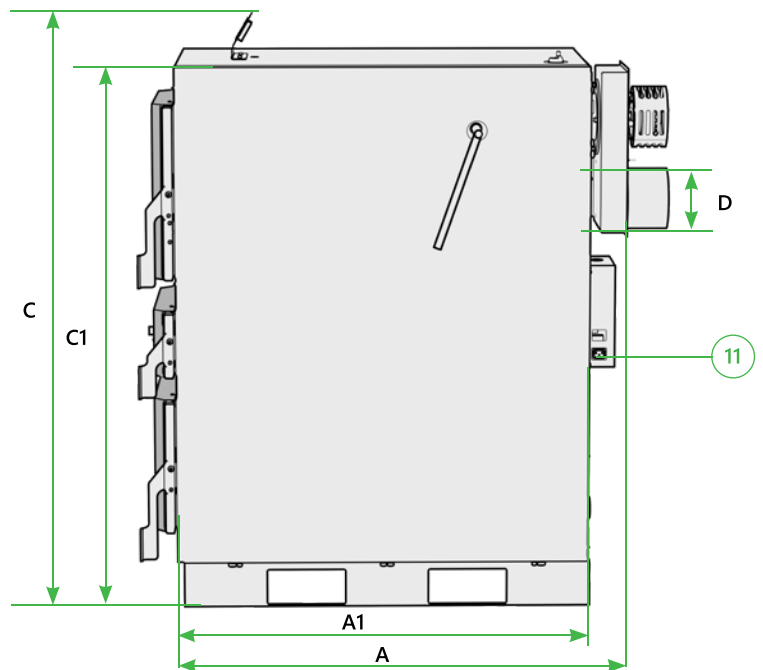
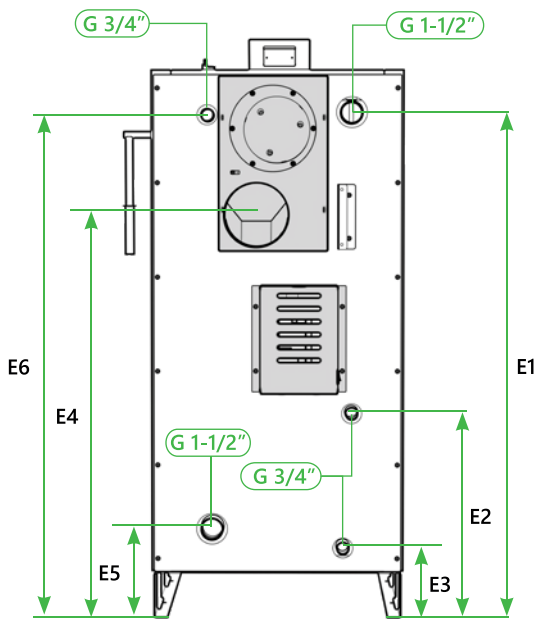
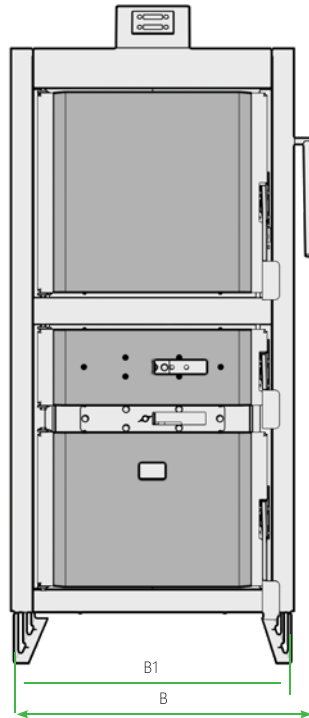
La gestion intelligente du système permet une régulation automatique des performances qui s'adapte de manière flexible aux besoins de l'installation. Cela garantit une utilisation optimale des ressources et assure une production d'énergie efficace. Le système réagit intelligemment aux changements et ajuste les performances en conséquence pour assurer un fonctionnement efficace.



Le système se distingue par sa grande compatibilité, car le contrôle intégré est capable de gérer à la fois la combustion et l'hydraulique pour le chargement du réservoir accumulateur à l'aide de capteurs de température. Cette fonctionnalité polyvalente offre au client une flexibilité maximale dans l'adaptation et l'utilisation du système. Elle permet un contrôle efficace et une surveillance de la combustion, ainsi qu'une régulation précise du chargement du réservoir accumulateur basée sur les mesures de température. Cela garantit un fonctionnement optimisé et une utilisation efficace des ressources.



**Dimensions**



	A (mm)	A1 (mm)	B (mm)	B1 (mm)	C (mm)	C1 (mm)	D (mm)	E1 (mm)	E2 (mm)	E3 (mm)	E4 (mm)	E5 (mm)	E6 (mm)
22	1135	1016	663	590	1387	1280	Ø 149	1180	480	165	943	210	1174
32	1185	1066	663	590	1387	1280	Ø 149	1180	480	165	943	210	1174
40	1255	1136	663	590	1387	1280	Ø 149	1180	480	165	943	210	1174
50	1255	1136	663	590	1537	1430	Ø 149	1330	630	165	1093	210	1324

## Données techniques

<b>ROBIN WOOD PYROMAX</b>		<b>22</b>	<b>32</b>	<b>40</b>	<b>49</b>
Puissance thermique nominale	kW	22	32	40	49
Plage de puissance thermique	kW	11-22	16-32	20-40	25-49
Classe de chaudière EN 303-5:2021		5			
Dépression minimale requise dans la cheminée à puissance nominale	Pa	14	18	18	21
Dépression minimale requise dans la cheminée à puissance réduite	Pa	10	12	12	10
Quantité d'eau dans la chaudière	Litres	120	130	140	150
Température des gaz d'échappement à puissance thermique nominale	°C	165	160	150	150
Température des gaz d'échappement à puissance minimale de chauffage	°C	100	100	100	95
Temps de fonctionnement minimal à la puissance nominale (puissance nominale-Q)	Heures	3	3	3	3
Température minimale d'alimentation (température de retour)	°C	60			
Température maximale de l'eau	°C	90			
Type de combustible		Bois de chauffage naturel, fendu, avec une humidité résiduelle <20%, conforme à la norme 14964-5.			
Teneur en humidité du combustible	%	max 20 %			
Longueur du bois de chauffage	mm	500	500	500	500
Volume de la chambre de combustion	Litres	103	103	103	136
Type de chambre de combustion		Chambre étanche			
Volume minimal requis du réservoir tampon		Selon la norme EN 303-5:2021			
Tension d'alimentation	V	230			
Fréquence	Hz	50			
Poids	kg	424	449	479	526
Pression maximale de service	bar	3			
Diamètre extérieur du conduit de gaz de combustion	mm	149			
Fonctionnement de l'appareil de chauffage	kW	avec un ventilateur de tirage			
Classe d'efficacité énergétique de la chaudière		A+			
Indice d'efficacité énergétique (EEI)		111	111	113	112
Rendement annuel pour le chauffage des locaux $\eta_s$	%	80	80	80	80
Rendement à la puissance thermique nominale	%	92	92	93	92
Efficacité à la puissance réduite	%	95	95	95	95
CO <sub>2</sub> à la puissance thermique nominale	%	13,71	13,71	14,44	14,61
CO <sub>2</sub> à la puissance réduite	%	14	14,39	10,83	14,54
CO à la puissance thermique nominale (13% / O <sub>2</sub> )	mg/Nm <sup>3</sup>	94,95	110,71	101,96	297,90
CO à la puissance réduite (13% / O <sub>2</sub> )	mg/Nm <sup>3</sup>	106,63	378,61	128,65	118,29

## Données techniques

NOx à la puissance thermique nominale (13% / O2)	mg/Nm <sup>3</sup>	136,24	131,91	139,75	135,83
NOx à la puissance réduite (13% / O2)	mg/Nm <sup>3</sup>	126,89	79,60	136,28	109,93
COV à la puissance thermique nominale (13% / O2)	mg/Nm <sup>3</sup>	8,31	1,67	2,23	7,25
COV à la puissance réduite (13% / O2)	mg/Nm <sup>3</sup>	7,64	5,57	5,41	2,65
Particules à la puissance thermique nominale (13% / O2)	mg/Nm <sup>3</sup>	7,39	7,24	3,94	8,02
Particules à la puissance réduite (13% / O2)	mg/Nm <sup>3</sup>	9,37	4,76	6,41	12,25
Débit massique des gaz d'échappement à la puissance thermique nominale	g/s	26,04	35,77	15,57	63,49
Débit massique des gaz d'échappement à la puissance réduite	g/s	13,37	35,21	8,23	27,79
Vitesse des gaz d'échappement à la puissance thermique nominale	m/s	1,79	1,62	2,54	1,84
Vitesse des gaz d'échappement à la puissance minimale	m/s	1,88	1,71	1,94	1,88



# ROBIN WOOD

Nous améliorons et optimisons constamment nos produits.

Avec un module WLAN intégré et une application, vous pouvez accéder à la chaudière à tout moment depuis votre smartphone et la personnaliser selon vos besoins.



Manage your biomass heating system anywhere, anytime



ENJOY YOUR SMART FIBRE



## **ENJOY YOUR SMART FIRE**

Robin Wood GmbH

Überaucher Straße 9  
D-78052 Villingen-Schwenningen

+49 7705 9769692  
+49 174 1799951

robinwood-gmbh.com  
info@robinwood-gmbh.de

