

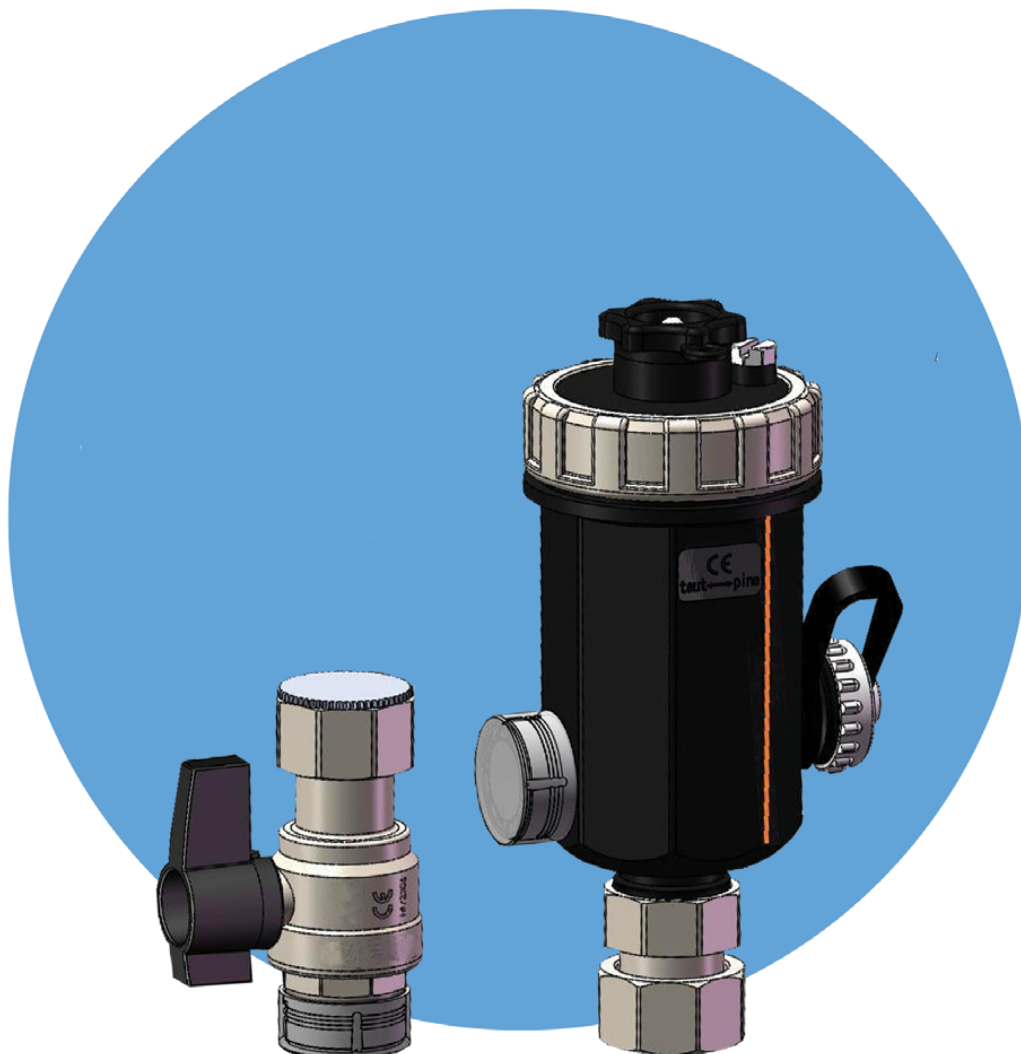


EN6037

# Kompakt-Schlammabscheider 3/4", mit Magnetfilter, inkl. Entleerungs- hahn und Reinigungsschlüssel

Montage- und Betriebsanleitung

Smarte Energie. Für Alle.





# Innovativ, vertrauensvoll, erfahren

environgroup.de



## Purpose

Die Kompetenz und die Begeisterung für gute Ideen und Lösungen, die unsere Gesellschaft im Bereich der Energiewende nach vorne bringen, ist ein starker Treiber von ENVIRON.

**Smarte Lösungen für die gesellschaftliche Energieversorgung.**



## Vision

Unsere Vision umfasst, dass durch unsere Kompetenz, unsere Produkte und Leistungen eine Zukunft möglich wird, in der jeder mit Energie versorgt ist: günstig, qualitativ hochwertig, intelligent.

**Eine Welt voll Energie durch smarte Lösungen.**



## Mission

Unsere Mission umfasst, dass wir mit unseren Produkten, unserer Kompetenz und unseren Werten der Gesellschaft bezahlbare, nachhaltige Lösungen zum Erzeugen, Speichern und Verwenden von Energie bereitstellen müssen.

**Smarte Energietechnik für alle entwickeln:  
Bezahlbar. Ehrlich. Nachhaltig.**

# e.



Wegweisende  
Energielösungen für  
jedes Zuhause.  
Bezahlbar. Ehrlich.  
Intelligent.



Service-Nummer  
+49 7705 9769691  
[environgroup.de](http://environgroup.de)

e

**EN6037**

**Kompakt-Schlammabscheider 3/4",  
mit Magnetfilter, inkl. Entleerungshahn  
und Reinigungsschlüssel**

**Montage- und Betriebsanleitung**

Funktionalität

5

Installationsanleitung

6

# Funktionalität

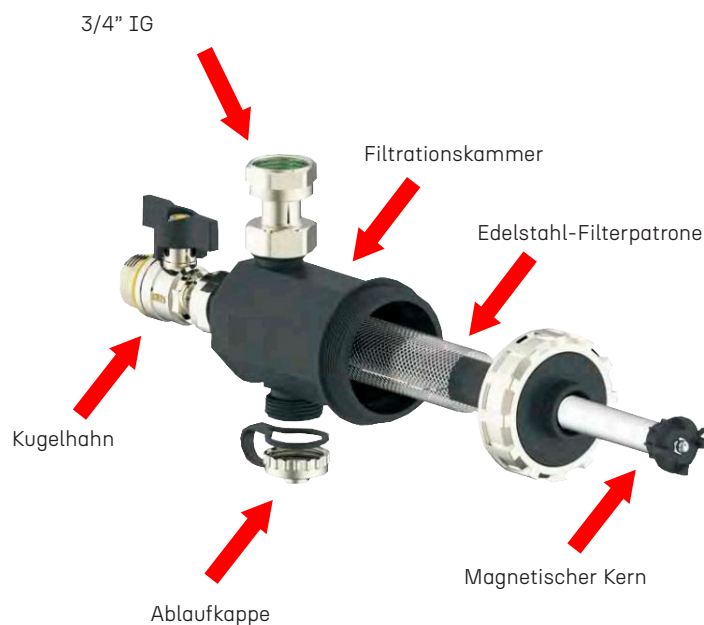
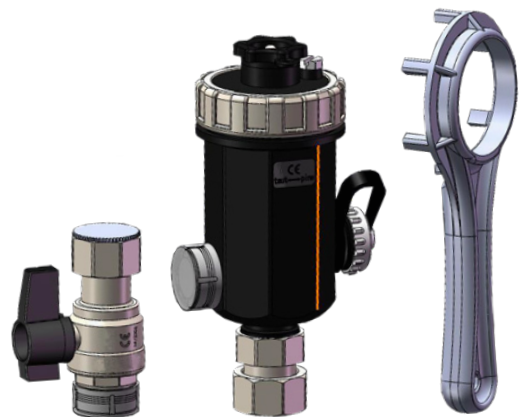
## EN6037

### Kompakt-Schlammabscheider 3/4", mit Magnetfilter, inkl. Entleerungshahn

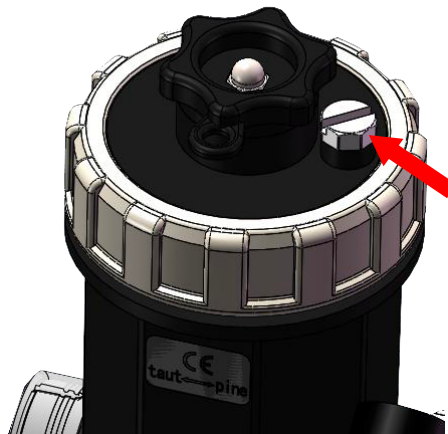
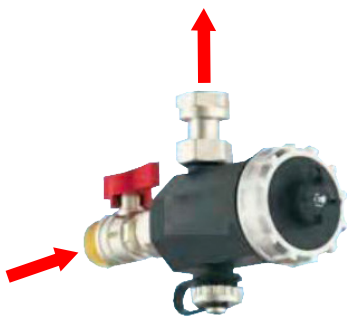
In Heiz- und Klimaanlage-Umlaufsystemen können sich Verunreinigungen im Umlaufwasser ablagern und Verschleiß oder Schäden an Systemkomponenten wie Pumpen und Ventilen verursachen. Diese Verunreinigungen können auch Wärmetauscher, Radiatoren, Rohre usw. verstopfen, wodurch die thermische Effizienz des Systems beeinträchtigt wird.

Magnetfilter können diese Verunreinigungen besonders von Sand- und Eisenspänen trennen. Diese werden separiert und in einem Auffangbehälter des Filters abgelagert, was längere Reinigungsintervalle ermöglicht. Die Ablagerungen können während des normalen Betriebs des Systems entfernt werden..

| Datenblatt         |                                         |
|--------------------|-----------------------------------------|
| Medium             | Wasser, Ethylenglykol-Lösung (max. 30%) |
| Betriebsdruck      | 3 bar                                   |
| Betriebstemperatur | 5-90 °C                                 |
| Magnet-Filter      | Magnet mit 9000 Gauss                   |



## Installationsanleitung



Für die Erstinbetriebnahme verwenden Sie einen geeigneten Schlitzschraubendreher, um die Kappe abzuschrauben und zu entlüften, dann schließen Sie sie wieder.

Wenn eine Reinigung erforderlich ist, drehen Sie die Verriegelungskappe gegen den Uhrzeigersinn mit dem mitgelieferten Kunststoffschlüssel (wie in der unteren linken Abbildung gezeigt). Nehmen Sie den Magnet-Filter heraus, drehen Sie zuerst den Kopf des Magnetstabs und entfernen Sie dann den Magnetstab (wie in der unteren rechten Abbildung gezeigt). Die Eisenpartikel der schwarzen Magnetstabhülle fallen automatisch ab, und andere anhaftende Verunreinigungen können gereinigt werden





ENVIRON Energie- und Umwelttechnik GmbH & Co. KG  
Gewerbestr. 23 – 78086 Brigachtal

[info@environgroup.de](mailto:info@environgroup.de)  
[www.environgroup.de](http://www.environgroup.de)

+49 7705 9769691

**Smarte Energie. Für Alle.**